



## CUVES A ENTERRER AT 112 : 2500-5000-7500-10000 litres



### Description des cuves :

#### Les cuves Sotralentz AT 112 sont réalisées par coextrusion-soufflage en PEHD

(polyéthylène haute densité) avec paroi intérieure blanche **alimentaire** en PEHD naturel

- **Modules horizontaux de 2500 litres.** (De 2500 à 10 000 litres)
- **Trou d'homme** 600 mm équipé d'une **réhausse** à visser.
- **Entrée d'eaux pluviales brutes** provenant des eaux de descente.
- Evacuation des eaux souillées ou chargées de matières
- Tampon renforcé à visser pour les zones passantes
- **Tube tranquilisateur diffuseur** plongeant au fond de la cuve pour éviter la mise en suspension des sédiments et **favoriser la diffusion de l'oxygène** dans l'eau stockée.
- **Siphon** d'évacuation du **trop plein** et **d'aspiration des particules flottantes** (huiles, pollens, hydrocarbures...) équipé d'une **barrière anti-rongeur** amovible en inox.

**Garantie : 10 ans sur cuve enterrée, 2 ans sur les accessoires**

#### Rehausse réf : REHC 600 CR à visser

- Ajustable sur une hauteur
- Tampon renforcé isolant pour zones passantes
- Entrée IN eaux brutes
- Evacuation OUT eaux souillées
- Prém manchonnage pour tubes de service



#### Diffuseur tranquilisateur

- Evite la mise en suspension des sédiments
- Oxygénation de l'eau

#### Siphon d'évacuation du trop plein

- Aspiration des particules flottantes (huiles, hydrocarbures, pollens...)
- Barrière anti-rongeurs en inox



## Filter « Sinus » autonettoyant système Vortex

- Maillage 0.55 mm
- Horizontal



Pour une surface de toiture > 150 m<sup>2</sup> il est nécessaire d'utiliser un filtre VF1

### Conditions d'utilisation :

#### 1 - Il est interdit de rejeter dans les canalisations d'eaux pluviales, les produits suivants :

- Huiles, graisses (moteur, friture...),
- Cires et résines,
- Peintures et solvants,
- Produits pétroliers,
- Pesticides de tous types,
- Tous produits toxiques,
- Tout objet difficilement dégradable (mégots de cigarettes, serviettes hygiéniques, tampons, préservatifs, cendres, ordures ménagères, chiffons, emballages, etc.)
- **Eaux de condensation des conduites d'évacuation de chaudières basse et moyenne T°**
- **Eaux de condensation des climatiseurs, condensats, etc...**

#### 2 - Il est interdit :

- **De recouvrir ou d'enterrer les tampons des appareils.**
- **De planter des arbres ou grandes plantations à moins de 3 mètres des appareils.**
- De connecter tous siphons de sol.

#### 3 - Il est recommandé :

- De **contrôler la propreté** des cuves enterrées.
- De s'assurer qu'aucune algue ne se soit formée.
- De contrôler les **niveaux de dépôts au fond** des cuves enterrées.
- De contrôler la **propreté** des cartouches filtrantes, des collecteurs, des filtres Sinus et des filtres Gros Débits VF1,
- De s'assurer que le siphon de trop-plein et son évacuation ne soient pas colmatés.
- De s'assurer de la **stabilité du Ph** de l'eau stockée **si usage domestique**.

**Les cuves en PEHD sont inaltérables.**

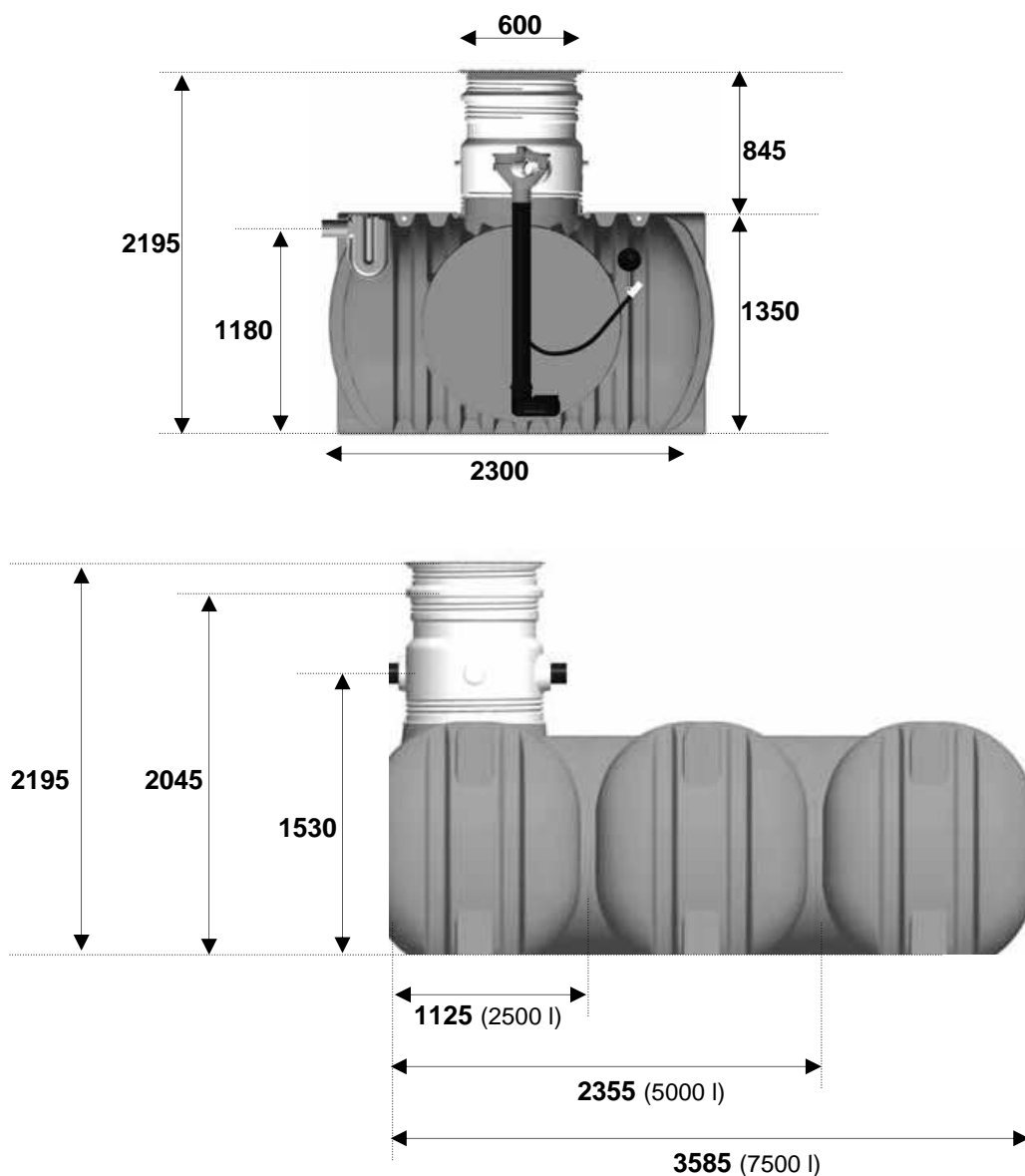


#### Entretien du filtre Sinus :

- **Actionner périodiquement la commande du rétrolavage.**
- **Contrôler en automne et au printemps en soulevant le couvercle.**
- **Filter souillé à laver au jet et réinsérer le filtre après lavage.**

## Dimensions des cuves :

### DIMENSIONS DES CUVES AT 112 avec rehausse REHC 600 CR :

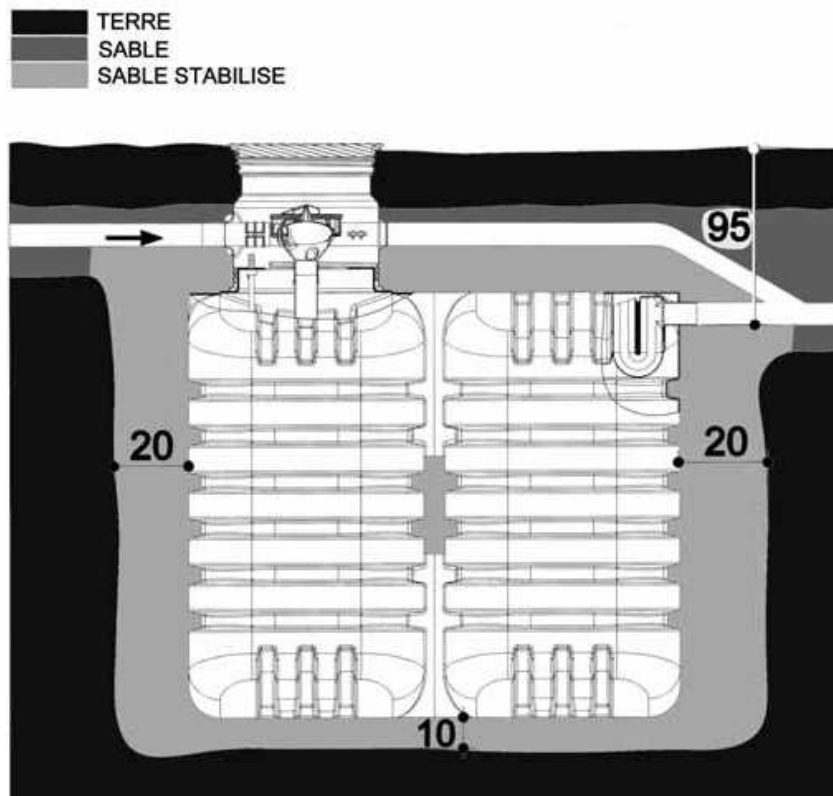


## Pose des cuves :

### POSE DES CUVES AT 112 avec rehausse REHC 600 CR :

#### **OBSERVATIONS IMPORTANTES :**

- Pose au plus près de l'habitation
- Fond de fouille : 10 cm de sable stabilisé
- Pose parfaitement horizontale
- Le tampon de visite doit rester accessible et apparent
- Les tranchées de passage des eaux collectées, du rejet et de liaison habitation cuve doivent être réalisées avant sa pose.



### Cas particuliers à prendre en compte avec l'entrepreneur chargé de l'enfouissement :

#### Passage et stationnement de véhicules :

- Dalle de répartition, sable stabilisé...

#### Sol non stabilisé :

- Sable stabilisé, mur de soutènement...

#### Présence d'eau souterraine :

- Sable stabilisé, radier, ancrage, cuvelage...

#### Remontée périodique de nappe :

- Sable stabilisé

#### Sol imperméable empêchant l'infiltration d'eau :

- Sable stabilisé empêchant le lessivage du remblayage

#### Terrain en pente > 5% :

- Mur de soutènement, sable stabilisé, pose semi enterrée

#### Présence de roche dure en sous-sol :

- A définir au cas par cas avec l'entrepreneur

**Drainage des eaux de ruissellements en amont de l'installation lorsque la pente > 5% pour éviter le lessivage du remblai.**

**En cas de présence de nappe permanente, remplir impérativement d'eau la cuve au fur et à mesure du remblayage latéral au sable stabilisé**

Pour plus d'informations : Contactez nous [contact@genioos.fr](mailto:contact@genioos.fr) et / ou : [www.sotralentz.com](http://www.sotralentz.com)